

## APM0010-45

电子油门踏板

**VOLBUFF**

SENSORS

VOLBUFF ELECTRONIC | [www.volbuff.com](http://www.volbuff.com)

ADDR: Building 5,#118,Lane 2129,South Lianhua Rd.,Minhang District, Shanghai, 210011, China.

TEL: 021-54293326

EMAIL: [sales06@volbuff.com](mailto:sales06@volbuff.com)

## 1 产品描述

- 精密地板式电子油门踏板
- 踏板行程：17°
- 安装角度：45°
- 线性精度：2%
- 工作电压：DC5 V
- 工作温度：-40℃~+85℃
- 防护等级：IP66
- 接插件：
  - 接插件型号：AMP 174264-2
  - 线束长度：420±10(标准)
- 寿命：≥300 万次

霍尔非接触式设计，寿命高，防护等级高  
可编程，应用灵活，可靠性高  
带防腐涂层优质碳素钢底座，胜任恶劣环境  
地板式安装，人体力学设计，美观大方

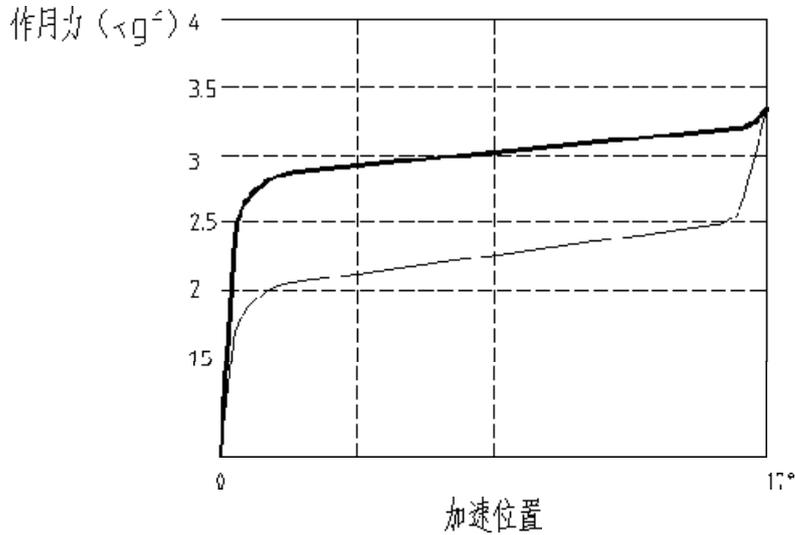
## 2 技术规格

电气参数	
额定电压 (DC)	5V
工作电流	$\leq 20\text{mA}$
独立线性度	$\leq 2\%$
两路电压同步性	$\leq 2\%$
APS1 输出电压	可编程定制, 举例 1.1V-4.2V ( $\pm 0.1$ )
APS2 输出电压	可编程定制, 举例 0.55V-2.1V ( $\pm 0.1$ )
耐压	16V, 持续: 60min
反接	-12V, 持续: 60min
短路	12V, 持续: 60min
绝缘耐压	50Hz, 500V 正弦电压, 持续 1 min 的耐电压
绝缘电阻	$> 10\text{M}\Omega$

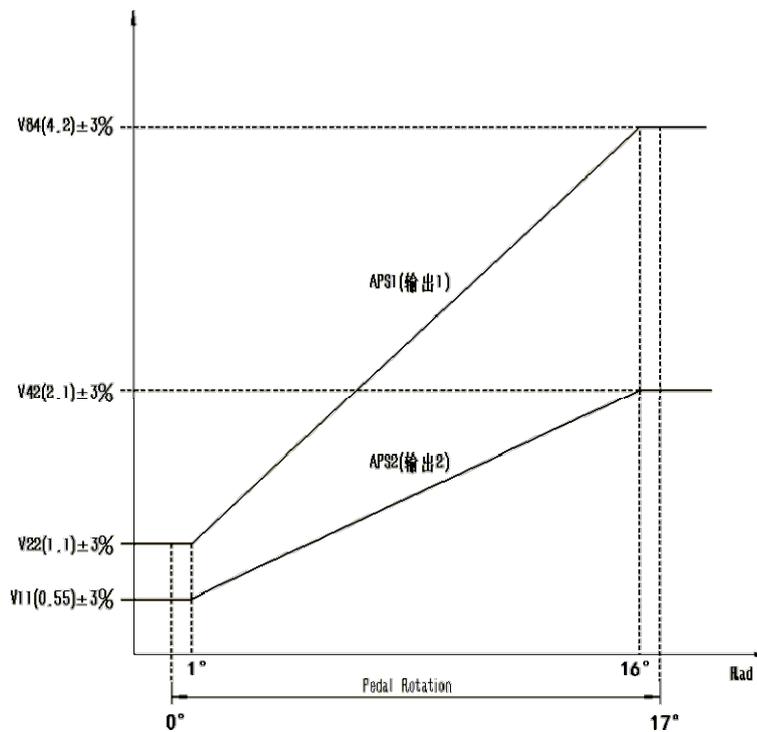
机械参数	
踏板角度	45°
踏板行程	17 $\pm$ 2 (°)
最小回复力	$\geq 5\text{N}$
力滞	$\geq 20\%$
踏板正向受力	施加 800N $\pm$ 10N 的力, 踏板无断裂和破坏
踏板正向受力	施加 500N $\pm$ 10N 的力, 永久变形量小于等于 5mm
踏板反向受力	施加 200N $\pm$ 10N 的力, 踏板无断裂和破坏
踏板侧向受力	施加 200N $\pm$ 10N 的力, 踏板无断裂和破坏
防护等级	IP66

环境参数	
工作寿命	≥300 万次
工作温度	-40~+85℃
振动测试	频率范围: 10Hz-500Hz; 振幅 1.2mm, 加速度均方根值: 4.4G; 横向/纵向: 各 2h
热冲击试验	试验温度: 低温-40℃±3℃, 高温 85℃±2℃各 1 小时; 10 个循环
耐低温试验	-40℃, 持续 72h
耐高温试验	+85℃, 持续 72h
湿热试验	55℃/93%RH 10 个循环
防护等级	IP67
耐盐雾试验	≥96h; 盐溶液浓度: 5%; 流速: 2cm <sup>3</sup> /h
自由跌落试验	跌落高度: 1000±5mm; 跌落方向: 产品的 6 个方位

### 3 输出特性

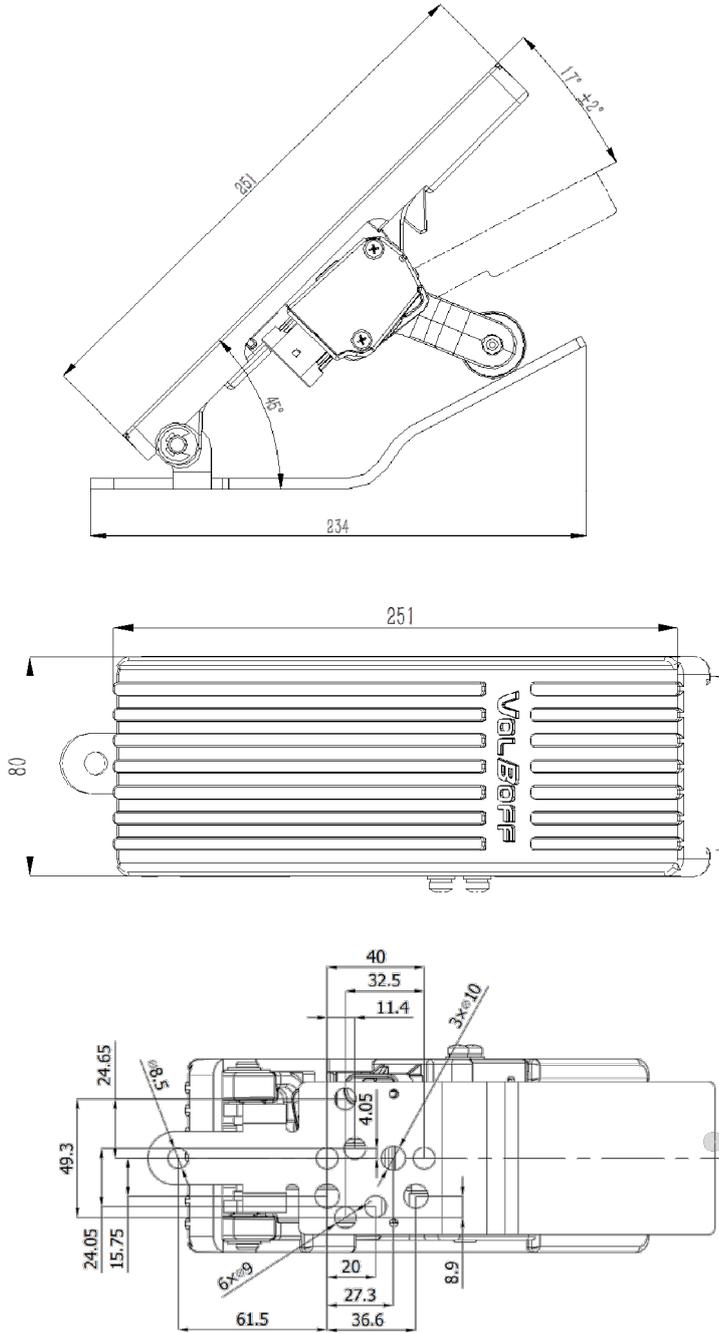


APM010 系列踏板压力曲线图



APM010 传感器输出特性曲线图双路举例

## 4 安装尺寸



## 5 使用注意事项

(1) 本产品电源使用独立电源，建议不可与其他负载并联。使用过程中，电源不允许有严重的安全隐患或不稳定性，否则会导致产品失效！



(2) 本品使用时，请在规定的供电电压下，严格按照指定的接线方式作业，防止因误操作导致短路，损坏电源及传感器。

(3) 未经允许，请勿私自拆卸传感器，以免造成传感器不能正常工作。

(4) 本传感器为精密器件，使用过程中请轻拿轻放。

